

TECHNISCHES HANDBUCH



Abgasreinigungsanlage

Stand: November 2015

INHALTSVERZEICHNIS

1	Allgemeines	3
1.1	Symbolerklärung.....	3
1.2	Elemente der Anlage	3
2	Inbetriebnahme und laufender Betrieb.....	4
2.1	Inbetriebnahme.....	4
2.2	Laufender Betrieb.....	6
3	Wartungsarbeiten und Wartungsintervalle	7
4	Gewährleistungsbedingungen	9
5	Notizen	10

1 Allgemeines

1.1 Symbolerklärung



WARNUNG

... weist auf eine gefährliche Situation hin, die möglicherweise zum Tod oder zu schweren Verletzungen führen kann, wenn sie nicht vermieden wird.



ACHTUNG

... weist auf eine schädliche Situation hin, die möglicherweise zu Sachschäden führen kann, wenn sie nicht vermieden wird.

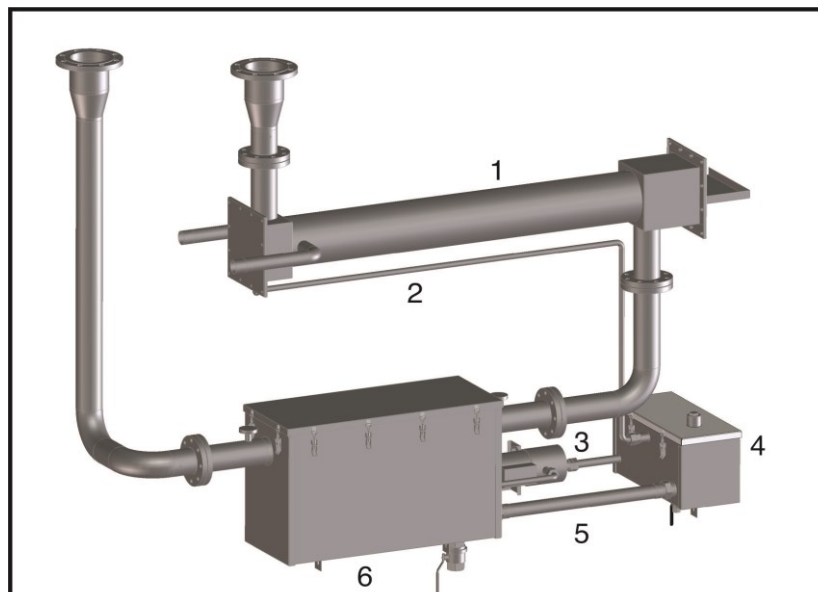


Hinweis

... hebt Informationen für einen effizienten und störungsfreien Betrieb hervor.

1.2 Elemente der Anlage

1. Abgaswärmetauscher
2. Rücklaufleitung Abgaswärmetauscher zum Chemikalienaufbereitungsbehälter
3. Chemikalienpumpe mit elektrischem Anschluss
4. Chemikalienaufbereitungsbehälter
5. Welschlauchverbindungen
6. Reaktor (Reaktionsbehälter)



2 Inbetriebnahme und laufender Betrieb

2.1 Inbetriebnahme



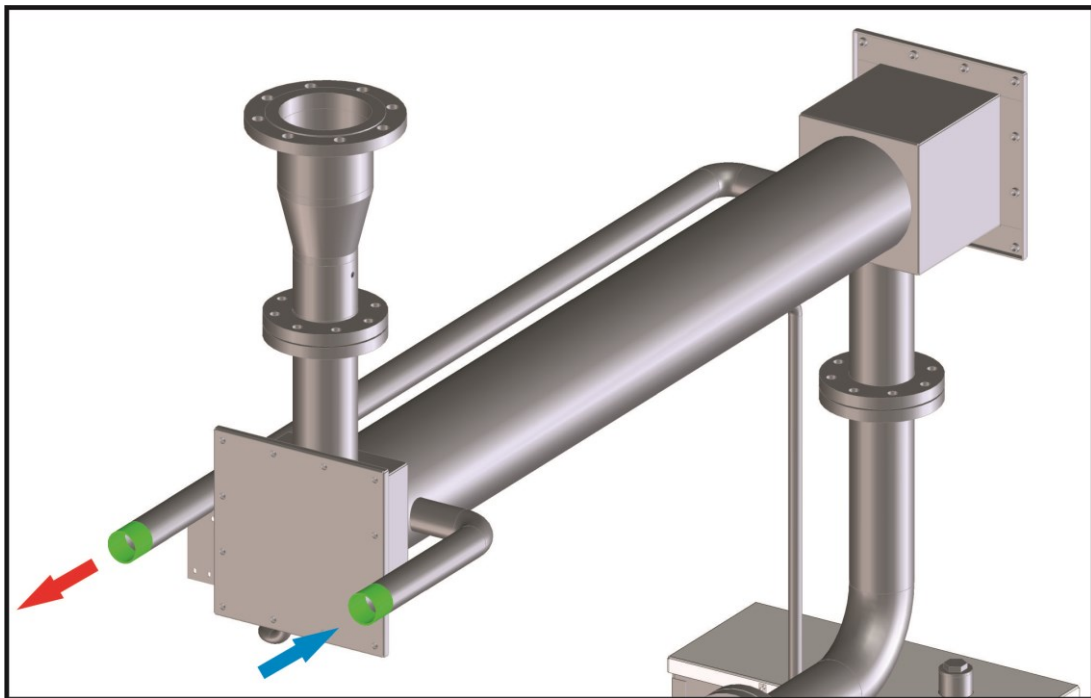
WARNUNG

Bei Inbetriebnahme müssen alle elektrischen Zuleitungen und Verbindungen gegen Feuchtigkeit gut abgeschirmt/isoliert sein.



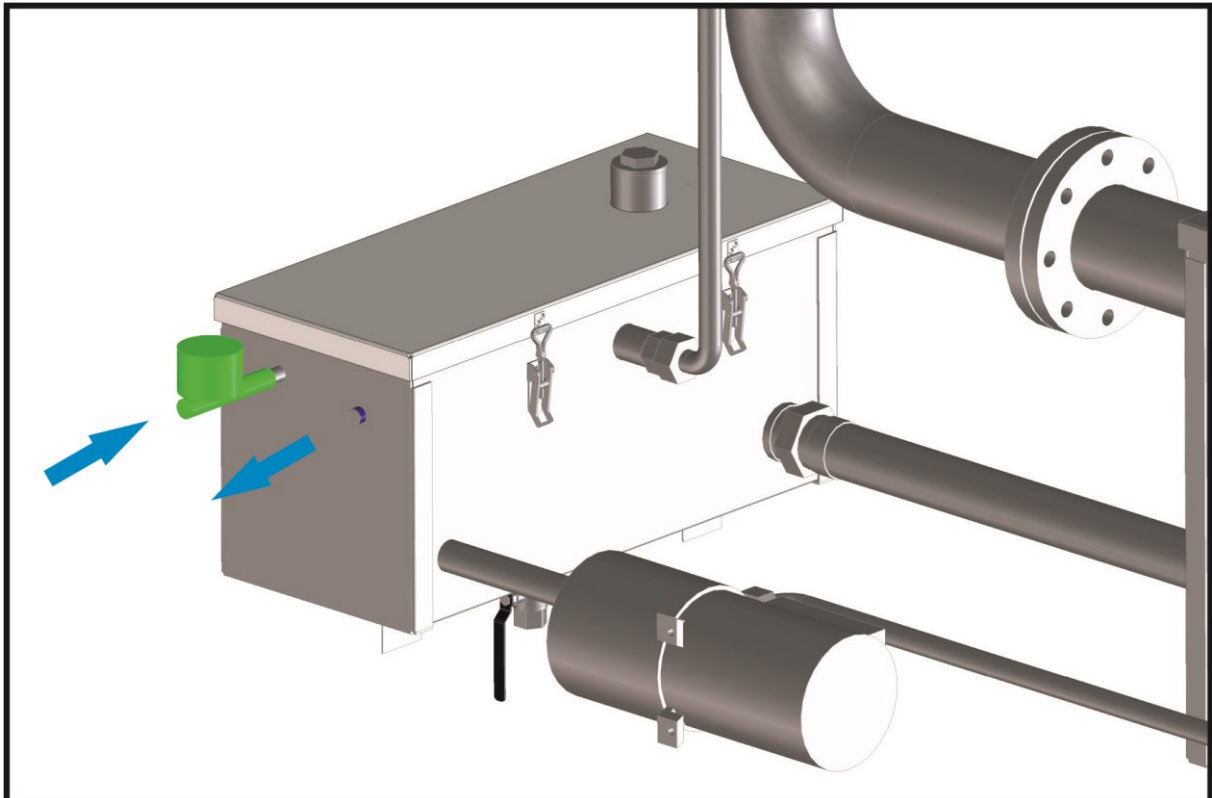
ACHTUNG

- Vor dem Einschalten des BHKW
 - die Chemikalienpumpe einschalten.
 - den Wasserkreislauf des Abgaswärmetauschers in Gang setzen.
(2“ Rohrgewinde: Kaltwasserzulauf und Warmwasserablauf)



- Den Chemikalienaufbereitungsbehälter immer an der automatischen Wasserversorgung angeschlossen lassen, sodass bei eventuellem Wasserverlust Wasser nachfließen kann.

- Befüllen Sie die Anlage über den direkten Wasseranschluss mit Leitungswasser.

**Hinweis**

- Das Zulaufventil schließt automatisch, sobald der voreingestellte Wasserstand erreicht ist.
- Die Erstbefüllung mit Chemikalien erfolgte durch den Hersteller.

2.2 Laufender Betrieb



WARNUNG

Beim Befüllen des Chemikalienaufbereitungsbehälters mit Chemikalien immer eine Schutzbrille tragen.



ACHTUNG

- Beim 250KW-BHKW: Ca. alle 120 h 1 kg Chemikalie FAC30 zuführen.
- Kein Abschalten der Chemikalienpumpe bei laufendem BHKW-Motor.
→ D. h. bei laufendem Motor muss die Chemikalienpumpe laufen.



Hinweis

Ein eventueller Wasserverlust wird mittels des Schwimmerschalters automatisch ausgeglichen.

3 Wartungsarbeiten und Wartungsintervalle



WARNUNG

Bei allen Wartungsarbeiten ist ein Augenschutz, und wenn das BHKW läuft, auch ein Gehörschutz zu tragen.



ACHTUNG

- Alle 2000 Betriebsstunden sollte eine Wartung der Reinigungsanlage durchgeführt werden.
- **Mit Abgasweiche:**
Stellen Sie die Abgasweiche vor Beginn der Wartungsarbeiten so um, dass der Abgasstrom nach dem Abgaswärmetauscher in das Abgasrohr eingeleitet wird.
- **Ohne Abgasweiche:**
Führen Sie die Wartung der Abgasreinigungsanlage immer in Verbindung mit der Wartung des BHKW-Motors durch. Damit wird gewährleistet, dass während der Wartung kein Abgasstrom durch die Reinigungsanlage fließen kann.

- Chemikalienpumpe
 - Überprüfen auf Leckagen,
 - Überprüfen der elektrischen Anschlüsse.
- Chemikalienaufbereitungsbehälter
 - Überprüfen auf Leckagen.
 - Überprüfen des Hahnes auf Gängigkeit für das Ablassen der Lösung.
 - Überprüfen der Chemikalienzufuhr.
 - Überprüfen der Schwimmerschalter.



Hinweis

Dazu muss der Behälterdeckel abgenommen werden.

- Überprüfen des Wasserzulaufes und der Wasseruhr.
- Überprüfen des Einlaufes der Rücklaufleitung vom Abgaswärmetauscher.
- Deckeldichtung eventuell erneuern.

Wellschlauchverbindungen

- Überprüfen auf Leckagen.

- Reaktor
 - Überprüfen auf Leckagen.
 - Überprüfen der Gängigkeit des Hahnes für das Ablassen der Reaktionsrückstände in gelöstem Zustand.
 - Gelöste Reaktionsrückstände ablassen und in den Fermenter schütten, evtl. auch als Dünger ausbringen.
 - Überprüfen und reinigen der Filtermatten.



Hinweis

Filtermatten mit Hochdruckreiniger reinigen.

- Entfernen von eventuellen Ablagerungen am Ein- und Austritt der Abgase.
 - Überprüfen der Temperaturanzeigen am Ein- und Austritt der Abgase.
 - Beschädigte Filtermatten austauschen.
 - Deckeldichtung erneuern.
-
- Abgaswärmetauscher
 - Abnehmen der beiden Deckel für die Reinigung.
 - Reinigen der abgasführenden Rohre mit einer Rohrbürste.



Hinweis

- Reinigungsrückstände über Fermenter entsorgen.
 - Beide Deckel neu abdichten.
-
- Rücklaufleitung Abgaswärmetauscher zum Chemikalienaufbereitungsbehälter
 - Überprüfen auf Leckagen.
 - Rücklaufleitung bei abgenommenem Deckel vom Abgaswärmetauscher ausgehend durchblasen.

4 Gewährleistungsbedingungen

Die Gewährleistung erlischt, wenn:

- die Anlage ohne Flüssigkeit (Wasser/wässriger Lösung) betrieben wird.
- die vorgeschriebenen Wartungen und Wartungszeitabstände nicht eingehalten werden,
- der vom Hersteller vorgegebene chemische Zusatz nicht entsprechend der Zugabemenge und des Zugabeabstandes eingesetzt wird,
- bei laufendem BHKW-Motor die Chemikalienpumpe abgeschaltet wird.

Alle Produkte und Dienstleistungen finden Sie auch unter www.enerco-net.de

